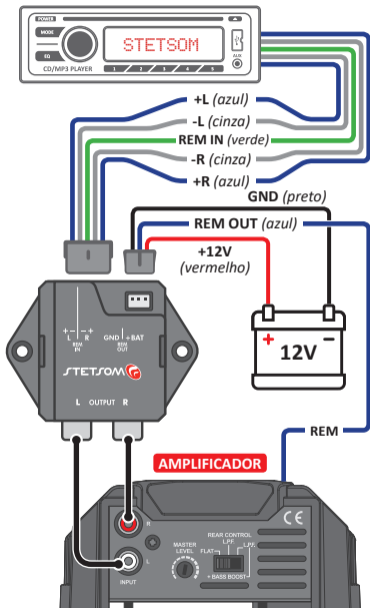


## Diagrama de Instalação



## Especificações Técnicas

---

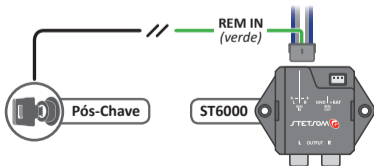
Alimentação:	9 a 15V
Remote In:	4,5V a 15V
Consumo ( <i>StandBy</i> ):	5mA @ 12,6V
Máx. tensão de entrada @ 12,6V:	9Vrms
Impedância de entrada:	33 Ohms
Impedância de saída:	470 Ohms
Mínima impedância de carga:	1K Ohm
Resposta em frequência:	Full Range
Máx. corrente da saída remoto:	80mA
Proteção:	<b>Curto na Saída Remote</b>

## Conexão Remote In

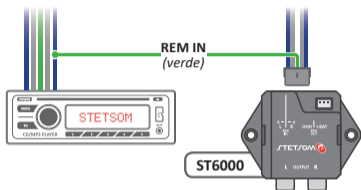
---

O **ST6000** pode ter sua entrada **Remote** ligada de três modos diferentes, de acordo com o sistema do seu veículo:

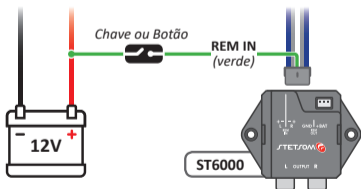
- **Rede CAN:** Esse sistema possui temporizações que podem ocasionar *PUFF* no sistema de áudio. Para minimizar esse problema em veículos que possuem esse tipo de sistema, o mais adequado é acionar o **Remote In (Fio Verde)** através do pós-chave.



- **Auto Turn On:** Conecte a entrada **Remote In (Fio Verde)** a qualquer uma das saídas de áudio do seu rádio. O **ST6000** detectará a presença do som e ligará automaticamente.



- **Chave Manual:** Utilize uma chave para acionamento manual do **ST6000** a partir de uma conexão vindo diretamente da bateria (12V) para a entrada **Remote In (Fio Verde)**.



*Caso seu rádio tenha saída remoto também poderá ser utilizada na entrada **Remote In** do **ST6000** para seu acionamento.*

## Termo de Garantia

---

A **STETSOM**, através da sua rede de Assistência Técnica Autorizada, garante ao comprador dos produtos serviço de Assistência Técnica sem custo de substituição dos componentes ou partes, bem como mão-de-obra necessária para reparos de eventuais defeitos devidamente constatados como sendo de fabricação. Os reparos serão promovidos pela Assistência Técnica Autorizada especialmente designada pela **STETSOM**.

CONSULTE A RELAÇÃO DE POSTOS AUTORIZADOS NO SITE:

**[www.stetsom.com.br/pt/assistencias-tecnica](http://www.stetsom.com.br/pt/assistencias-tecnica)**

Caso não localize assistência técnica em sua cidade,  
entre em contato conosco:

**SAC 3003-1900 ou 18 2104-9412**

### **CONDIÇÕES DE PRAZO DA GARANTIA:**

A nossa garantia é de **1 (um)** ano contra defeitos de fabricação. A sua validade é iniciada a partir da data da Venda ao Consumidor FINAL. Para fazer uso dos benefícios desta garantia, é necessária a apresentação de um dos documentos: **NOTA DE VENDA** ao Consumidor Final ou o **CERTIFICADO DE GARANTIA** devidamente preenchido.

### **CASOS EM QUE SE PERDE A GARANTIA:**

- 1.** Após 1 ano da emissão da nota fiscal de venda ao consumidor ou 1 ano do preenchimento do certificado de garantia (datado e carimbado pelo lojista ou instalador) ou 1 ano da data de fabricação.
- 2.** Violação dos selos de garantia, alteração ou remoção do número de série ou lote do produto.
- 3.** Se o produto sofrer mau uso, descuidos causados

por acidente como: Água, Fogo, Queda, instalado em condições adversas as orientações contidas no manual de instalação que acompanha o produto.

4. Danos e alterações no circuito ou adaptação de peças não originais.

5. Utilizar instalação fora das especificações técnicas do manual.

### DÚVIDAS E ORIENTAÇÕES:

A **STETSOM** oferece um serviço de atendimento ao consumidor (SAC) para esclarecer dúvidas e orientações sobre os produtos e serviços. Entre em contato conosco através dos canais:

Telefone: **3003-1900** (Custo de uma ligação local).

E-mail: **suporte@stetsom.com.br**

Site: **www.stetsom.com.br**

**ATENÇÃO:** OUVIR MÚSICA ACIMA DE 85 DECIBÉIS PODE CAUSAR DANOS AO SISTEMA AUDITIVO / Lei Federal nº 11.291/06



*Eventuais atualizações feitas neste manual serão disponibilizadas para consulta do consumidor gratuitamente no site da marca. Recomenda-se que o manual atualizado seja consultado sempre que necessário.*



# Certificado de Garantia

---

Série:

Data da Compra:

Mês/Ano de fabricação:

Revendedor/Carimbo:

19926\_R2

STETSOM INDUSTRIA ELETRÔNICA LTDA.

CNPJ: 61.974.911/0001-04

RUA MARIANO ARENALES BENITO, 645 - DISTRITO  
INDUSTRIAL - CEP 19043-130 PRESIDENTE PRUDENTE - SP